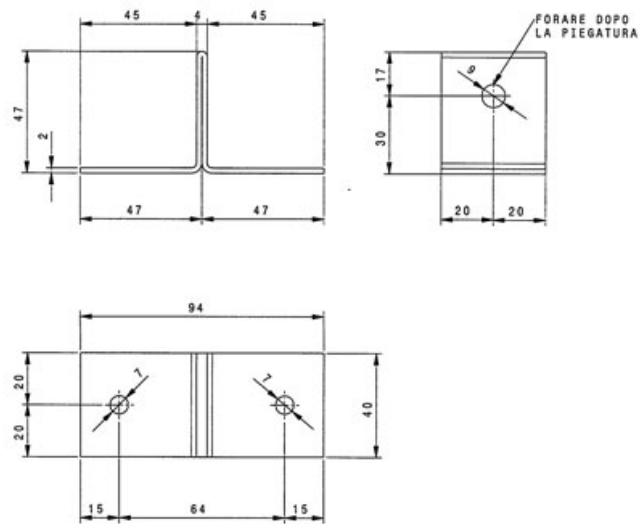




forme
made in italy

Squadretta per compensatore "T"



Squadretta a " T " per fissaggio compensatore realizzata in acciaio zincato.

CODICE	DESCRIZIONE	Kg
E1042.3	squadretta a "t" per compensatore dis. n° 0131 fe.zinc.	0,110