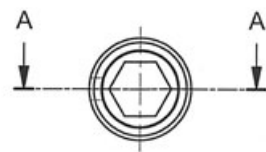


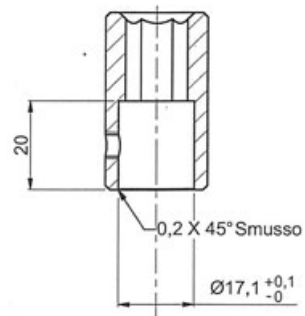


forme
made in italy

INNESTO MANOVELLA



A-A (1:1)



Innesto per manovella esagonale per riduttore manuale per avvolgibili (RIDUT.2016-01)

CODICE	DESCRIZIONE	Kg
INN.MAN.2016	INNESTO PER MANOVELLA 2016	0,075