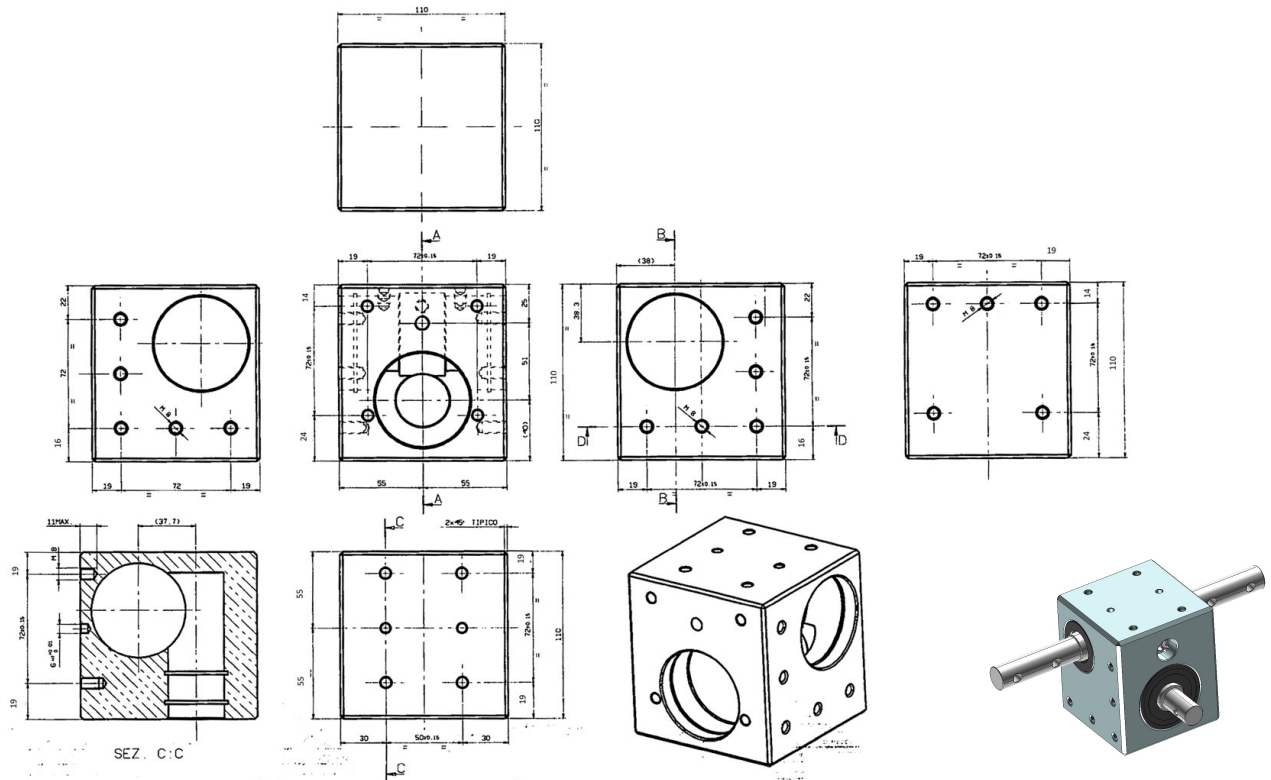




forme
made in italy

Riduttore manuale MIR 75



Riduttore manuale non reversibile ad uno stadio di vite e corona Idoneo per azionare finestre in serre, stalle, capannoni
Lubrificazione a olio, cassa in alluminio
Compatto e molto robusto anche per impieghi gravosi

CODICE	DESCRIZIONE	i	Nm	Kg
E1049.0	MIR 75 1:10	10	100	4,4
E1077.0	MIR 75 1:28	28	100	4,4