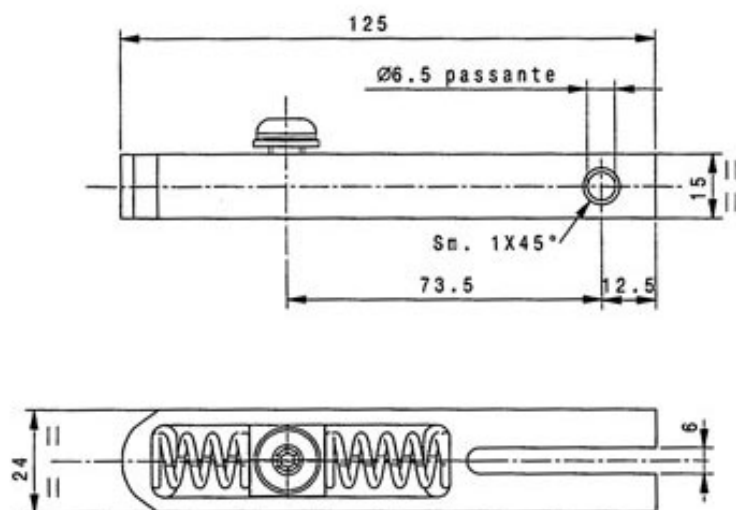




forme
made in italy

Compensatore in alluminio



Compensatore a molla per asta CR20, lavora in trazione e spinta, realizzato in alluminio.

CODICE	DESCRIZIONE	Kg
E1041.2	compensatore a molla in alluminio arrotondato	0,085