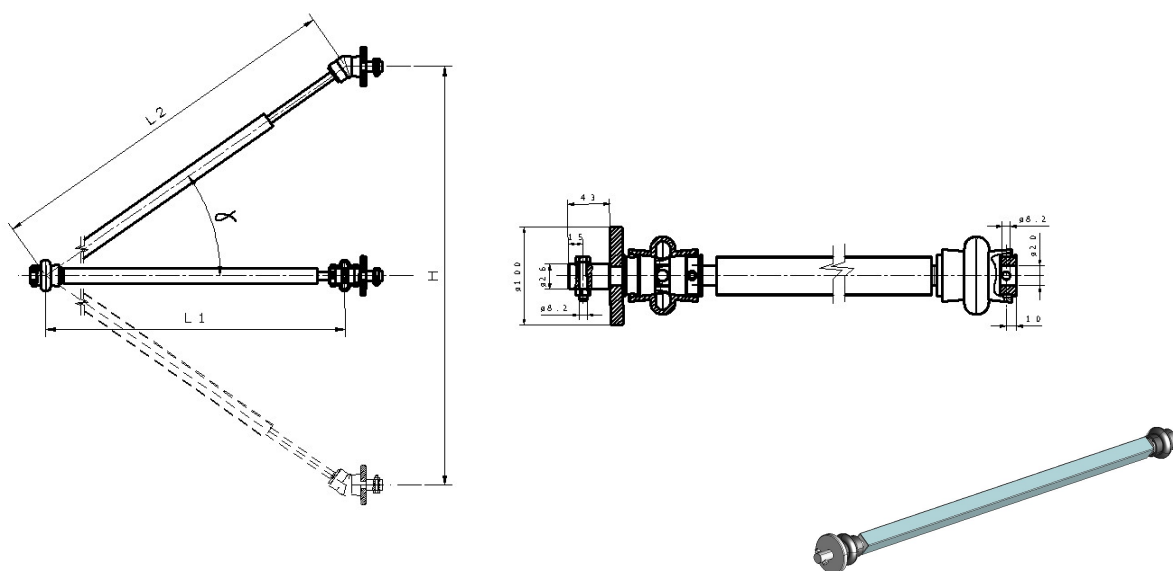




forme
made in italy

Braccio telescopico



Braccio telescopico per aperture laterali avvolgibili
 Camicia esterna in tubolare alluminio anodizzato e stelo telescopico in acciaio inox Applicabilità su albero per braccio
 telescopico: E0971.6, E0971.9
 Sono disponibili motorizzazioni speciali a richiesta

CODICE	DESCRIZIONE	H	L1	L2	Nm	α max	Kg
E1051.1	Braccio telescopico 1.8	1.800	1.000	1.350	100	45	5,5
E1051.2	Braccio telescopico 2.5	2.500	1.300	1.800	100	45	6,2
E1051.3	Braccio telescopico 3.5	3.500	1.750	2.500	100	45	7,5
E1051.4	Braccio telescopico 4.2	4.200	2.100	3.000	100	45	8,2