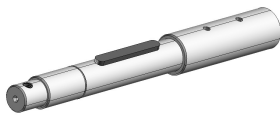
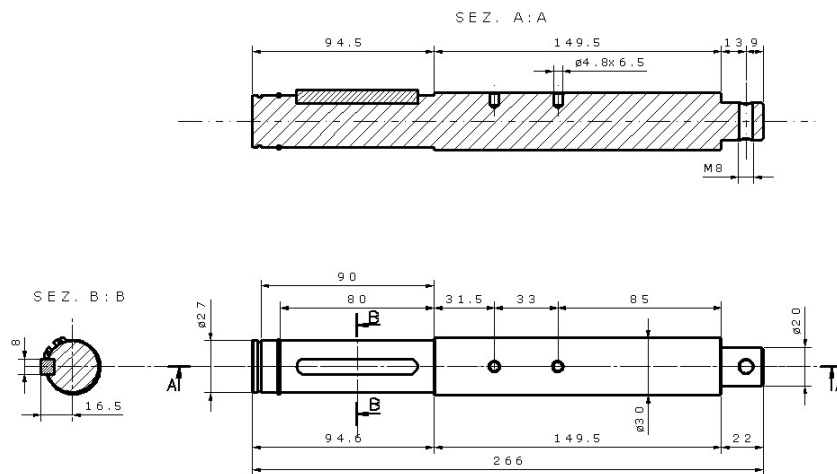


Albero per braccio telescopico



Albero per bracci telescopici montaggio con fine corsa FCR 4
 Realizzato in acciaio, zincatura elettrolitica
 Applicabilità su motoriduttori: E0926, E0706, E0757, E1010, E1008

CODICE	DESCRIZIONE	Kg
E0971.6	Albero per BT monosporgente	1,4