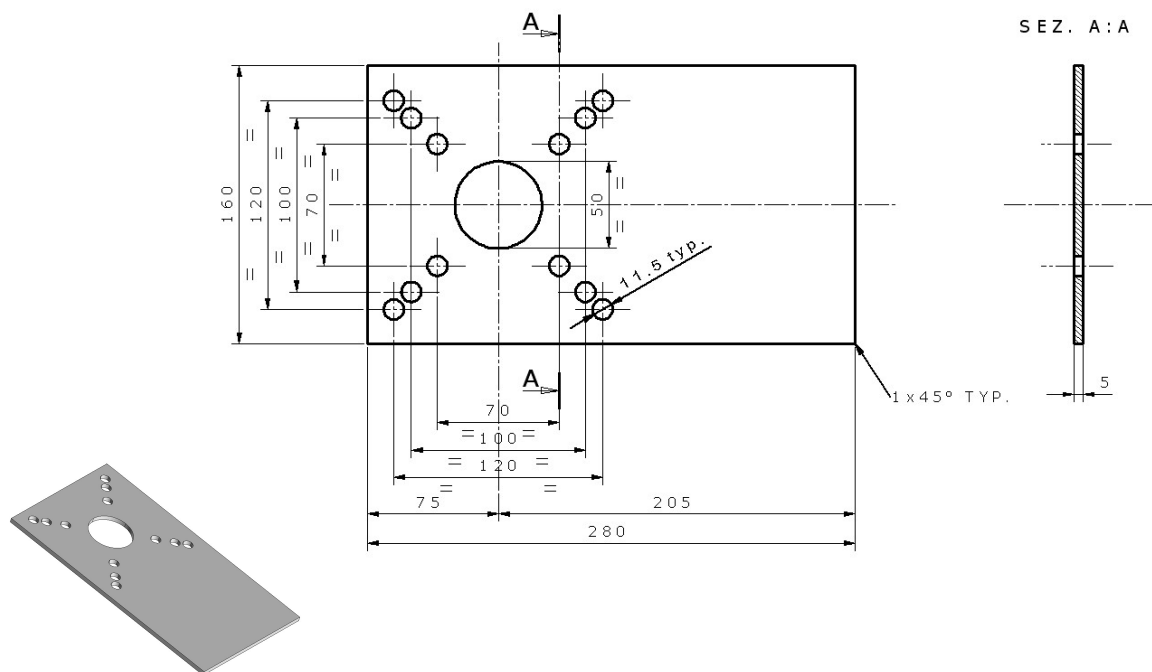




forme  
made in italy

### Piastra base di fissaggio per motoriduttori



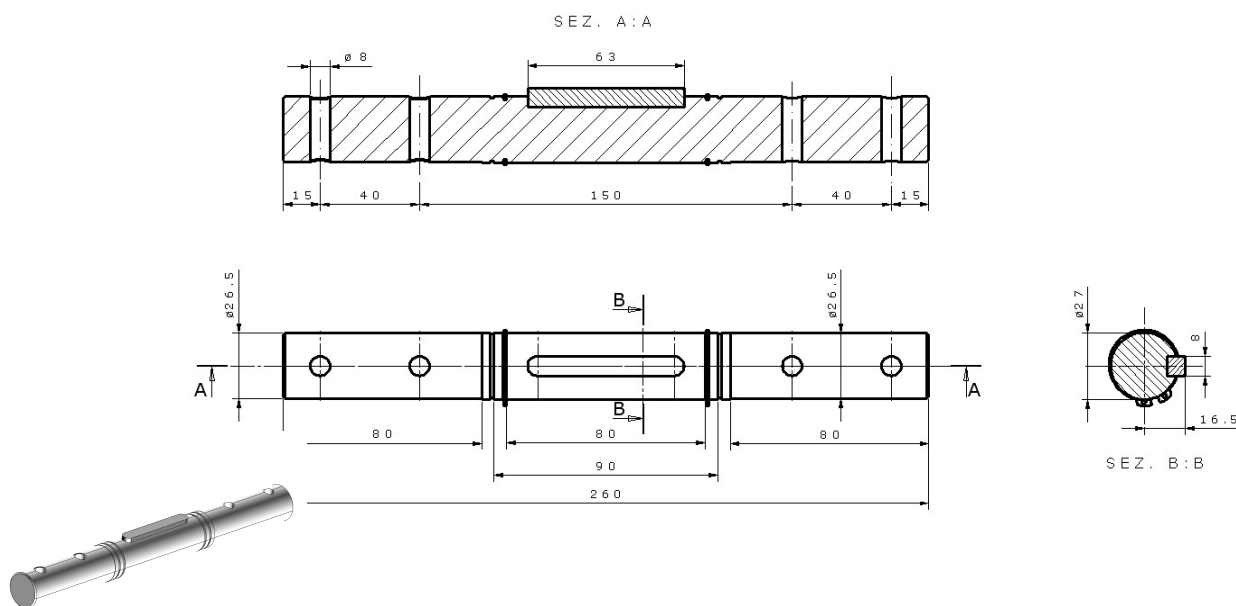
Piastra con foratura universale per il fissaggio motoriduttori SIMEL  
Realizzata in acciaio, zincatura elettrolitica  
Applicabilità su motoriduttori: E0926, E0706, E0757, E1010, E1008

CODICE	DESCRIZIONE	Kg
E0943.1	Piastra base di fissaggio	1,95



**forme**  
made in italy

### Albero forato



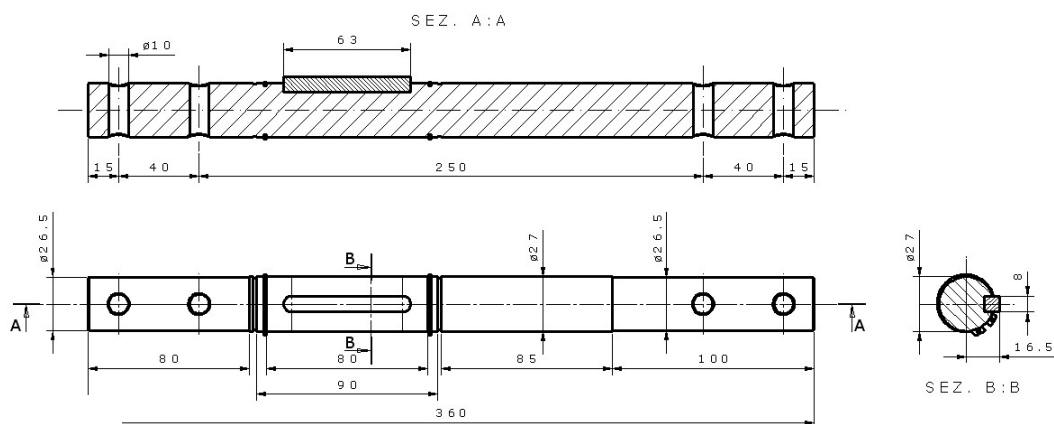
Albero forato  
Realizzato in acciaio, zincatura elettrolitica  
Applicabilità su motoriduttori: E0926, E0706, E0757, E1010, E1008

CODICE	DESCRIZIONE	Kg
E0562.1	Albero forato 260 mm	1,1



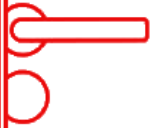
**forme**  
made in italy

### Albero forato

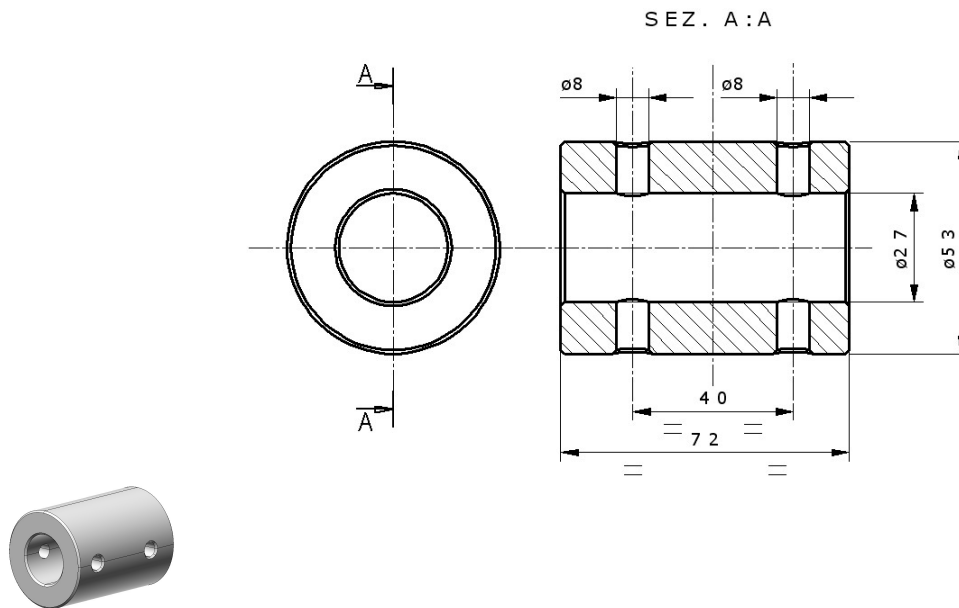


Albero forato  
Realizzato in acciaio, zincatura elettrolitica  
Applicabilità su motoriduttori: E0926, E0706, E0757, E1010, E1008

CODICE	DESCRIZIONE	Kg
E0562.5	Albero forato 360 mm	1,5



## Adattatore per albero forato/tubo 2"



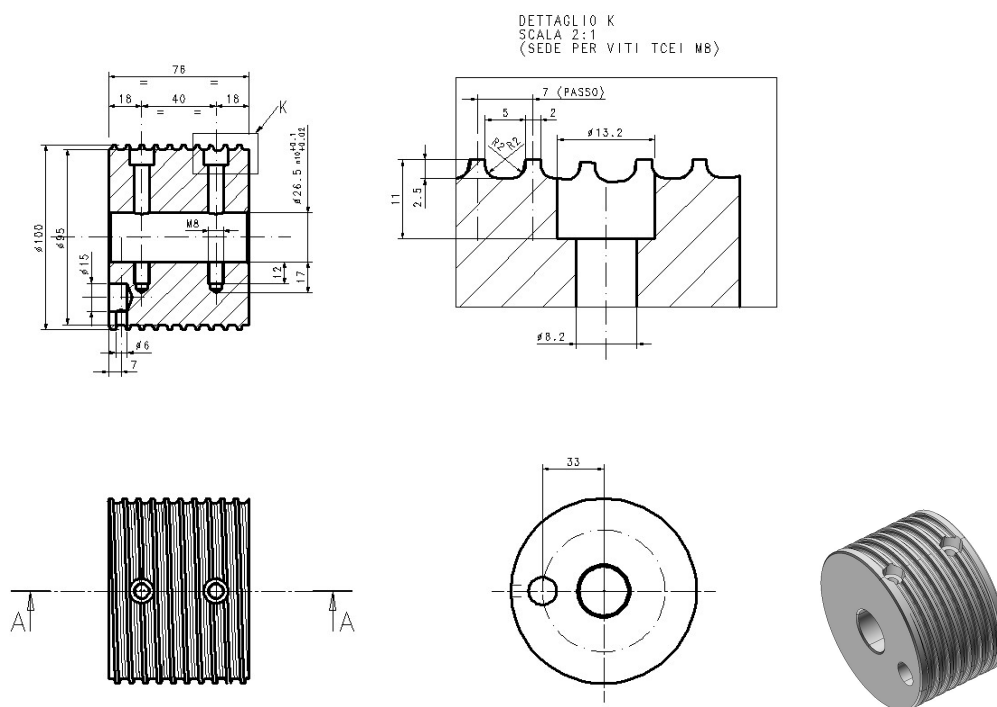
Adattatore in acciaio per albero forato/tubo da 2", zincatura elettrolitica  
Applicabilità su alberi: E0562, E0971.1

CODICE	DESCRIZIONE	Kg
C0106.1	Adattatore $\varnothing 27/\varnothing 53$	0,9



forme  
made in italy

## Puleggia a gole



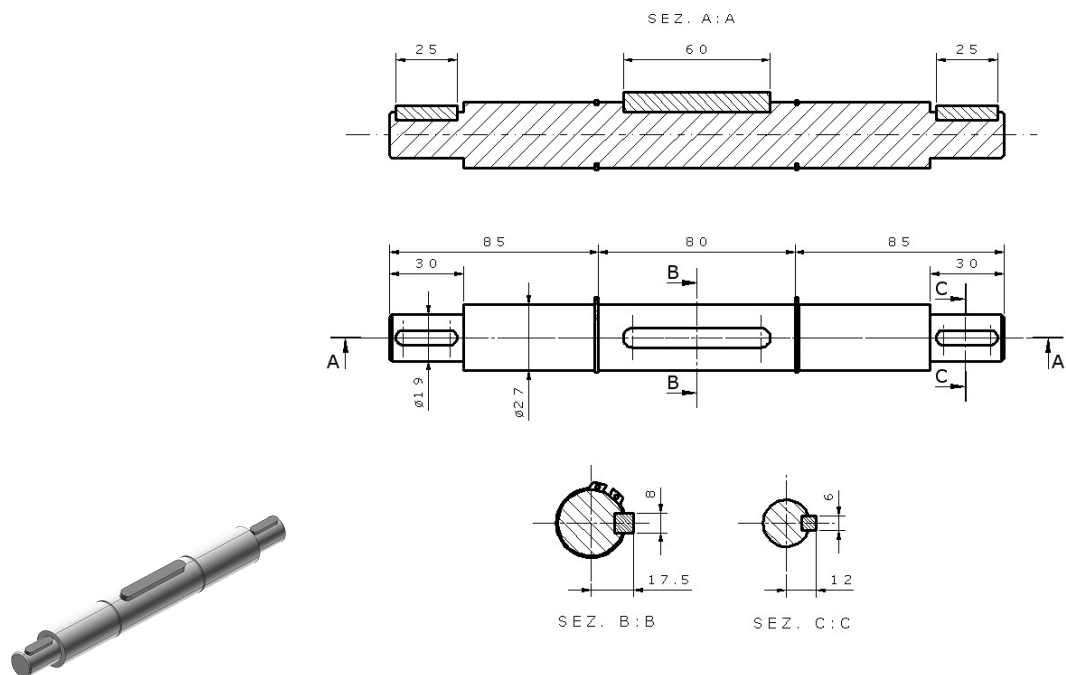
Puleggia a gole, in alluminio  
Applicabilità su alberi: E0562, E0971.1

CODICE	DESCRIZIONE	Kg
C0104.1	Puleggia a gole	0,4



forme  
made in italy

### Albero per giunto a catena



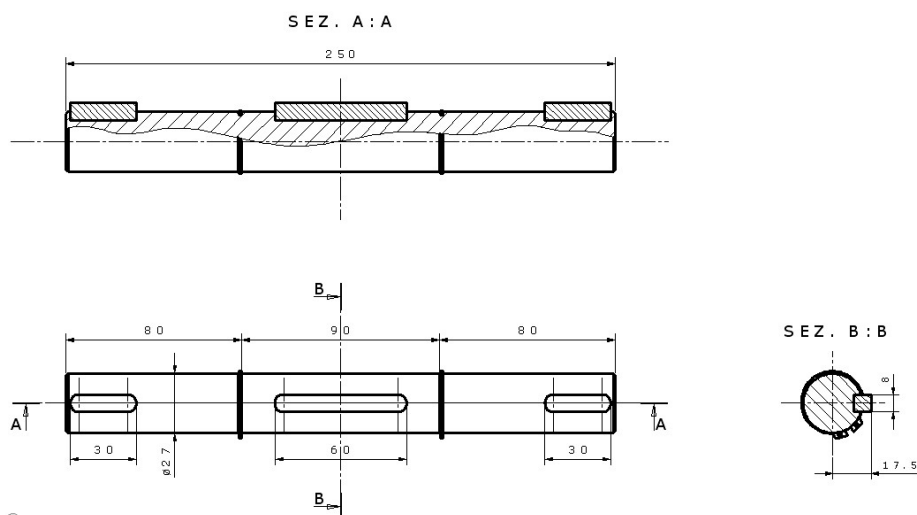
Albero per giunto a catena  
Realizzato in acciaio, zincatura elettrolitica  
Applicabilità su motoriduttori: E0926, E0706, E1010, E1008  
Montaggio con giunto a catena E0561.1

CODICE	DESCRIZIONE	Kg
E0610.2	Albero per giunto a catena	1,0



forme  
made in italy

## Albero per giunto a catena



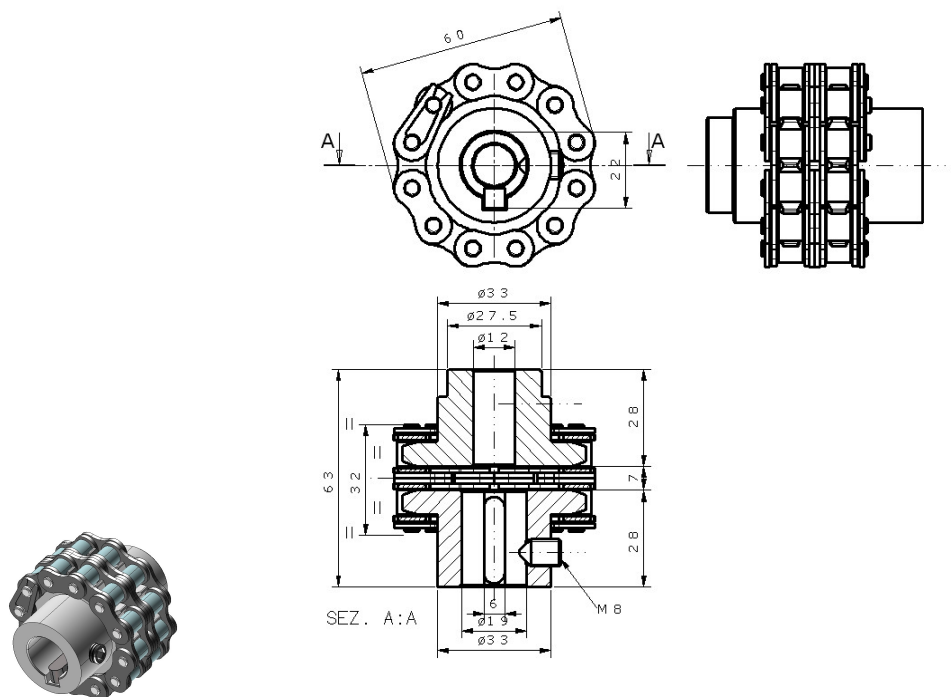
Albero per giunto a catena  
Realizzato in acciaio, zincatura elettrolitica  
Applicabilità su motoriduttori: E0757  
Montaggio con giunto a catena E0561.2

CODICE	DESCRIZIONE	Kg
E0610.1	Albero per giunto a catena	1,1



forme  
made in italy

### Giunto a catena per alberi con chiavette



Giunto a catena realizzato in acciaio, zincatura elettrolitica  
Per applicabilità su albero con chiavette cod. E0610.2

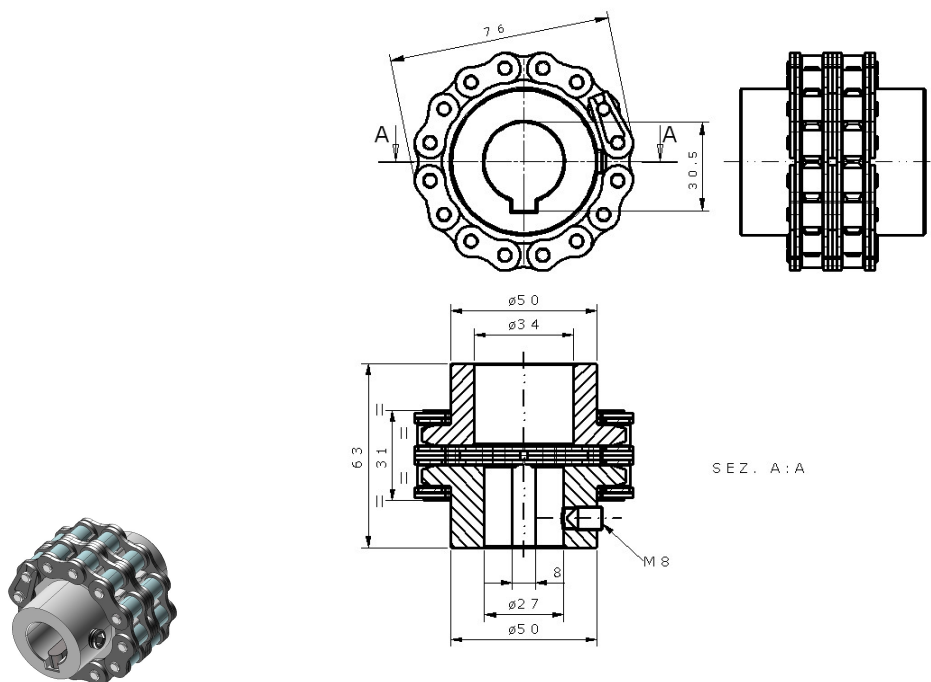
CODICE	DESCRIZIONE	Kg
E0561.1	Giunto a catena Z12	0,6





forme  
made in italy

### Giunto a catena per alberi con chiavette



Giunto a catena realizzato in acciaio, zincatura elettrolitica  
Per applicabilità su albero con chiavette cod. E0610.1

CODICE	DESCRIZIONE	Kg
E0561.2	Giunto a catena Z16	0,8