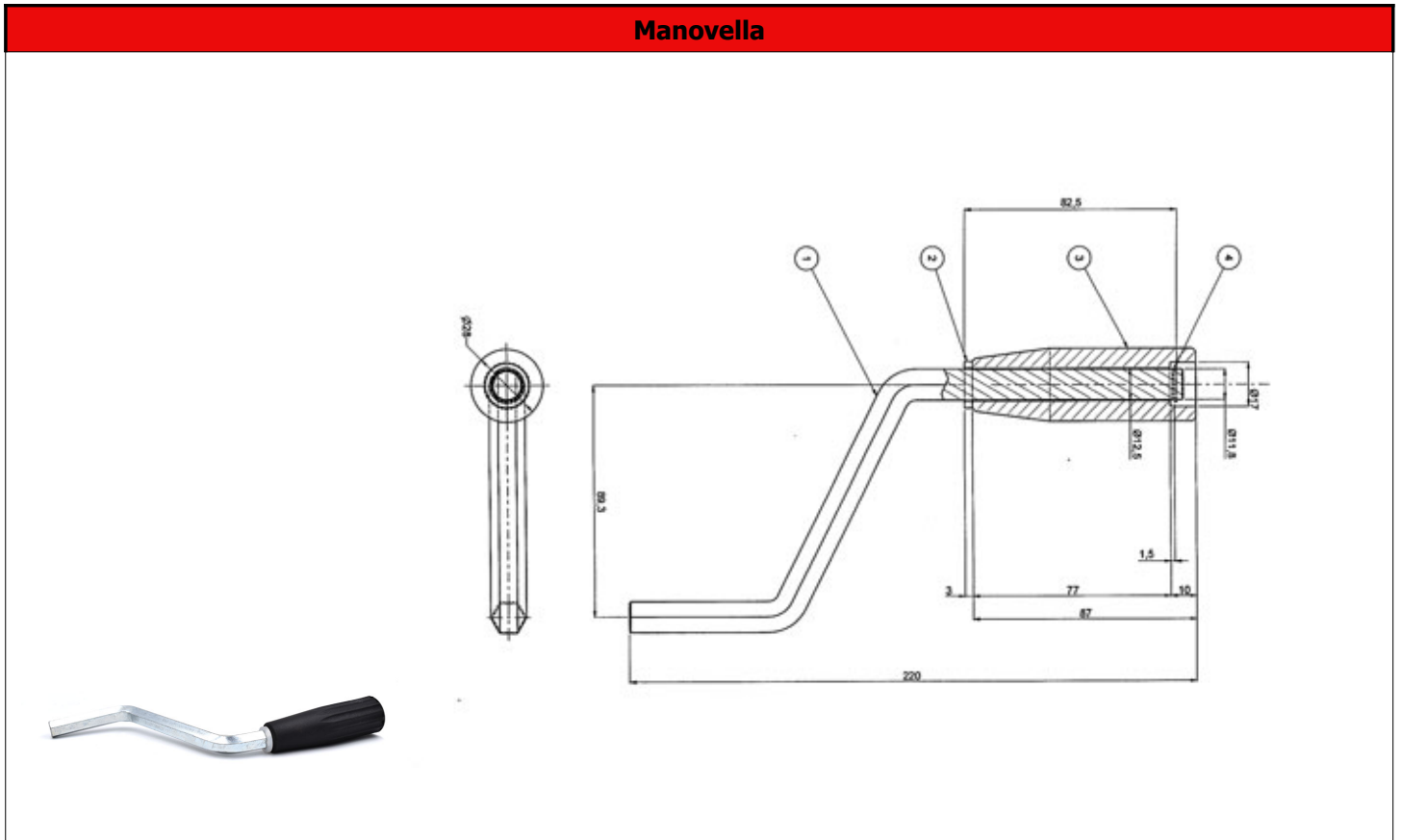




forme  
made in italy

## Manovella



Manovella esagonale per riduttore manuale (cod. RIDUT.2016-01) rinvio ad angolo (cod. RINVI.2016-01)

CODICE	DESCRIZIONE	Kg
MANOV.2016 FE.ZINC.	MANOVELLA 2016 ESAGONALE FE. ZINC.	0,4