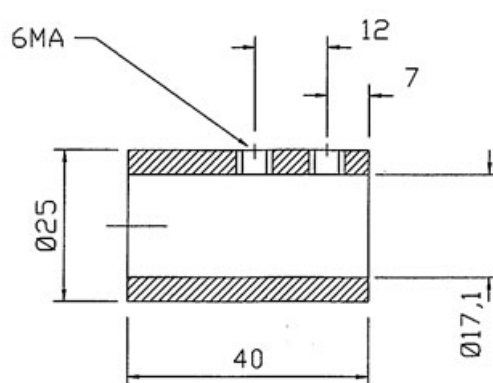




forme
made in italy

INNESTO PER RIDUTTORE



Innesto riduttore per aggancio tubo.

CODICE	DESCRIZIONE	Kg
INN.RIDUT.2016	INNESTO PER RIDUTTORE 2016	0,033