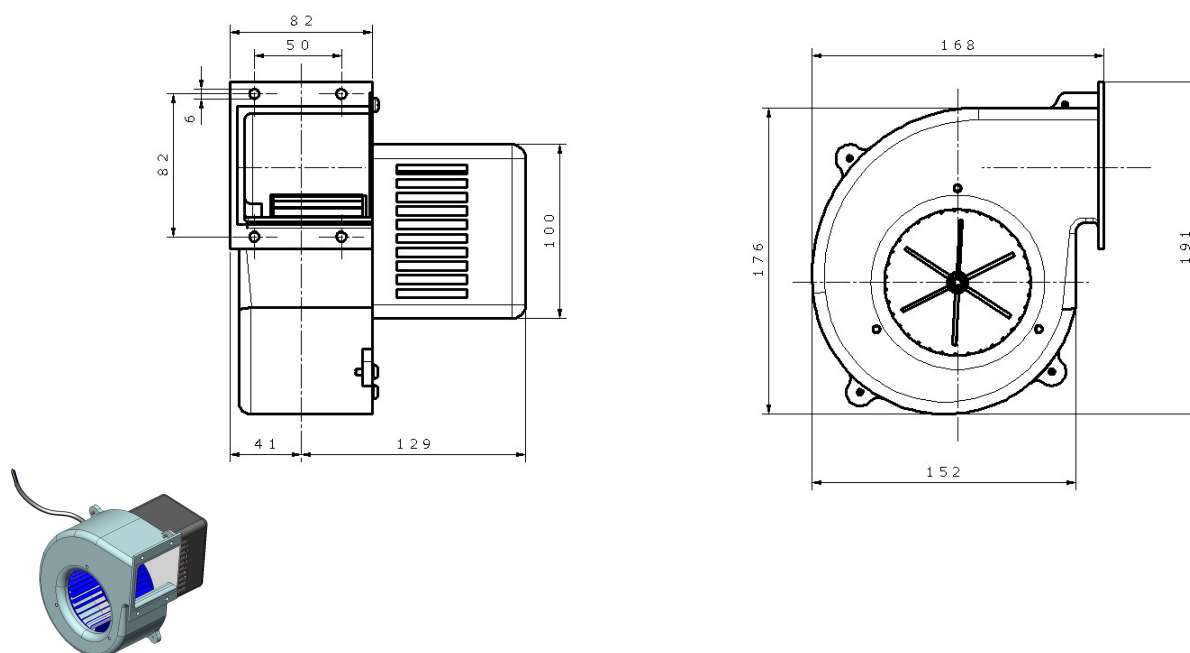


Ventilatore centrifugo



Ventilatore centrifugo per il gonfiaggio del doppio telo nei tunnels
Ventola e coclea in alluminio

Velocità a bocca libera: 2300 giri/min
Portata a bocca libera: 190 m³/h
Pressione statica: 270 Pa
Assorbimento: 58 W

CODICE	DESCRIZIONE	Kg
VCE48449	Ventilatore centrifugo	2,5

