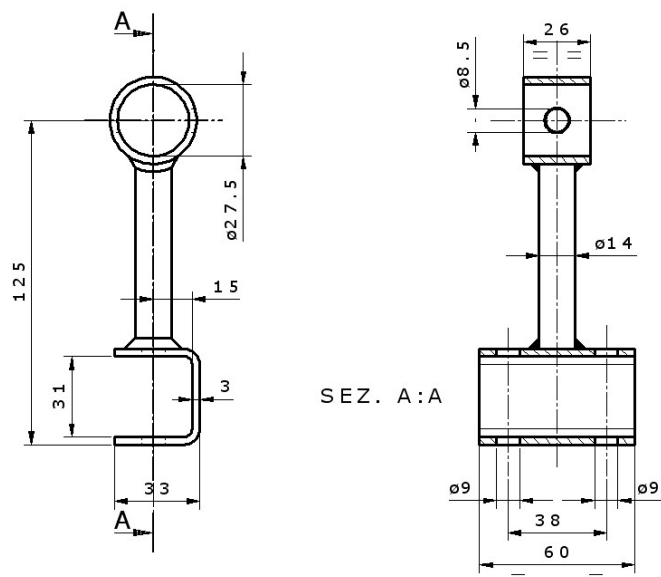
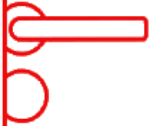


Staffa "dritta" per tubo Ø 27

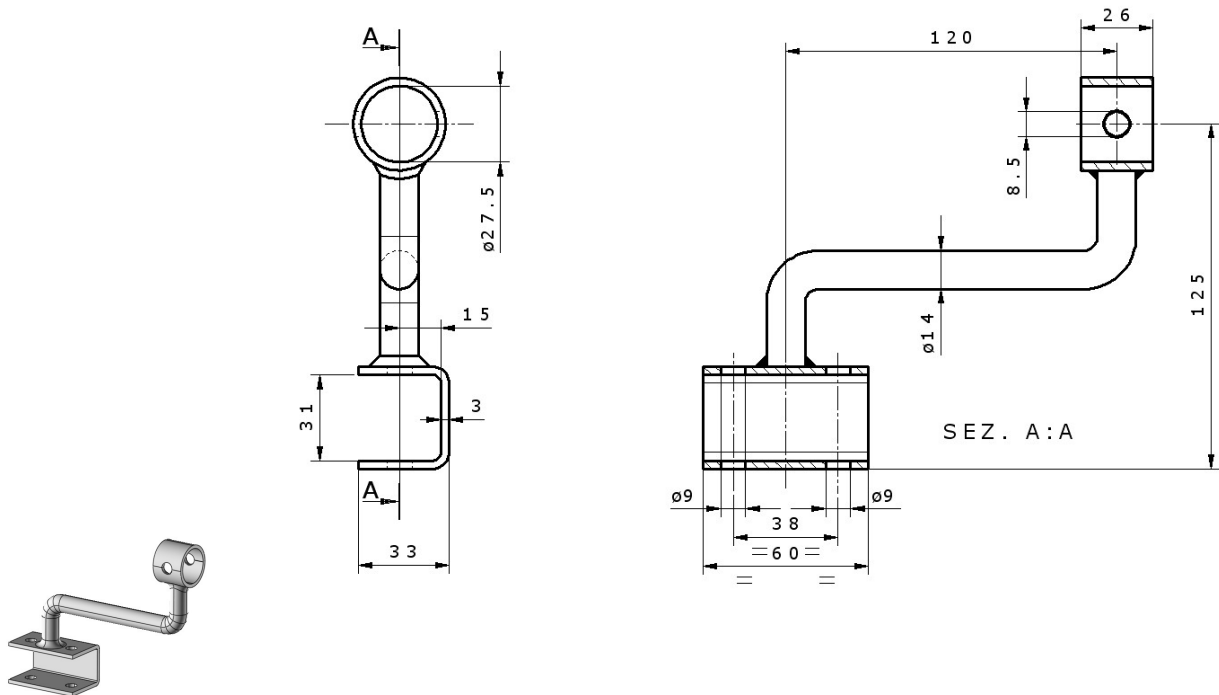


Staffa in acciaio zinc. elettrolitica.
Applicabilità su asta forata: C0469.

CODICE	DESCRIZIONE	Kg
E0629.1	Staffa "dritta" per tubo Ø 27	0,27



Staffa "esse" per tubo Ø 27



Staffa in acciaio zinc. elettrolitica.
Applicabilità su asta forata: C0469.

CODICE	DESCRIZIONE	Kg
E0629.2	Staffa "esse" per tubo Ø 27	0,40