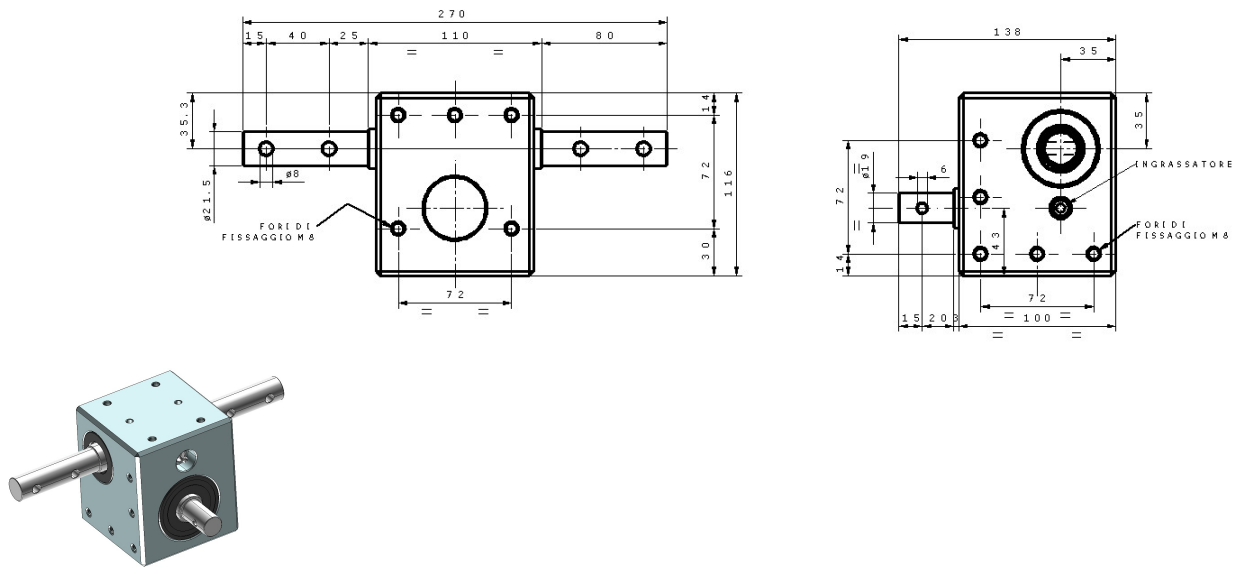


Riduttore manuale MIR 75



Riduttore manuale non reversibile ad uno stadio di vite e corona
Idoneo per azionare finestre in serre, stalle, capannoni
Lubrificazione a olio, cassa in alluminio
Compatto e molto robusto anche per impieghi gravosi

| CODICE | DESCRIZIONE | i | Nm | Kg |
|---------|-------------|----|-----|-----|
| E1049.0 | MIR 75 1:10 | 10 | 100 | 4,4 |
| E1077.0 | MIR 75 1:28 | 28 | 100 | 4,4 |