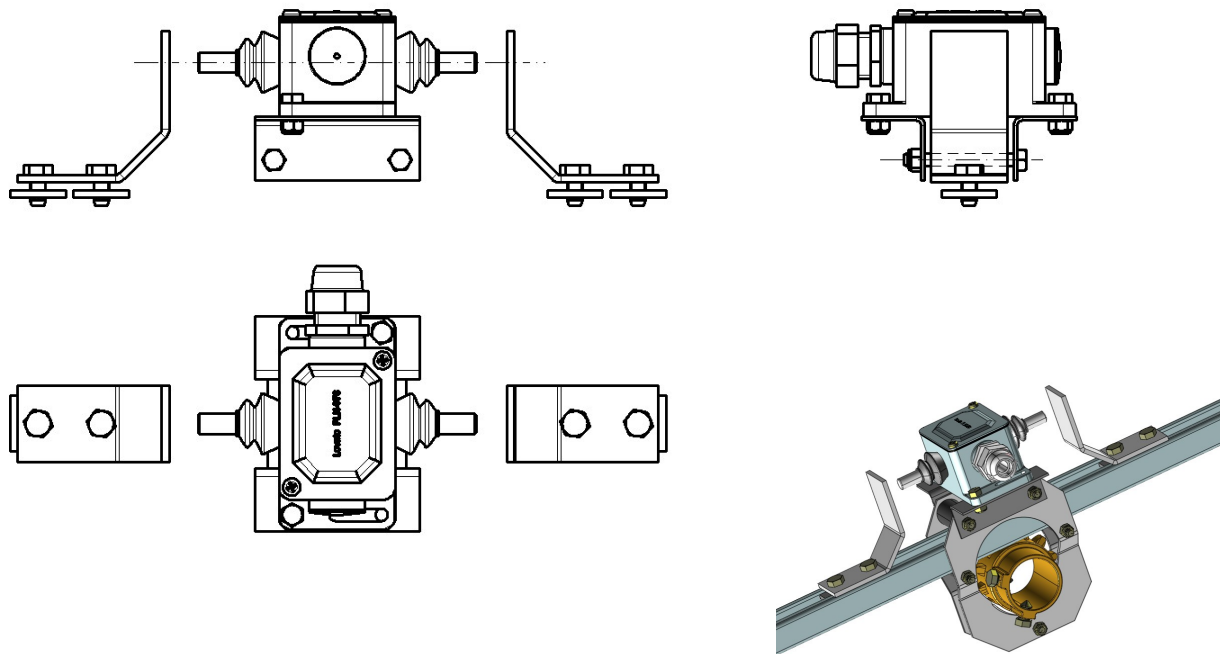


Kit di montaggio per FC0001



Il Kit composto di: piastine, viti e dadi in acciaio zincato, permette il corretto fissaggio sulla cuffia della cremagliera del fine corsa FC0001.

CODICE	DESCRIZIONE	Kg
E0750.3	Kit di montaggio per FC0001	0,27