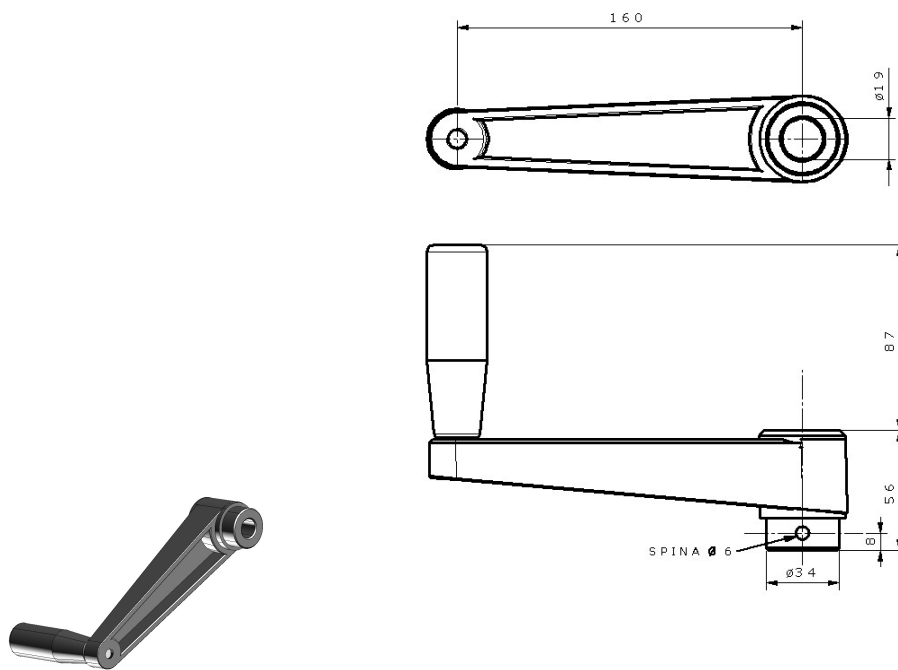


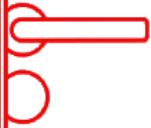


Manovella per riduttore manuale

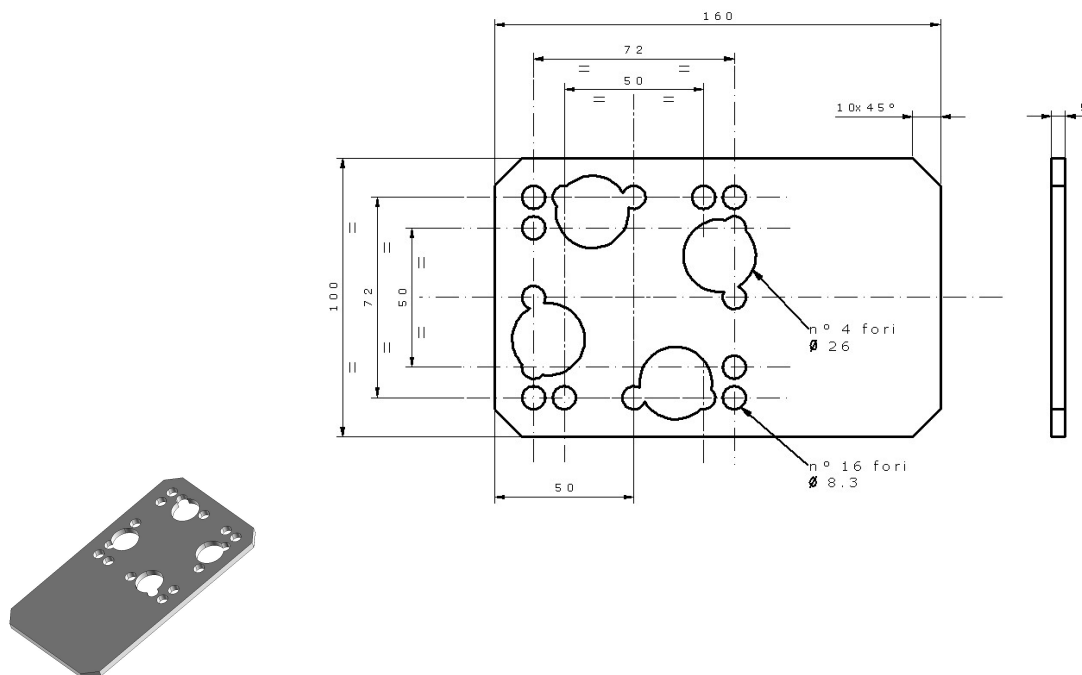


Manovella in materiale termoplastico, mozzo in acciaio brunito

CODICE	DESCRIZIONE	Kg
E0693.3	Manovella per MIR 75	0,4

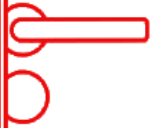


Piastra base di fissaggio

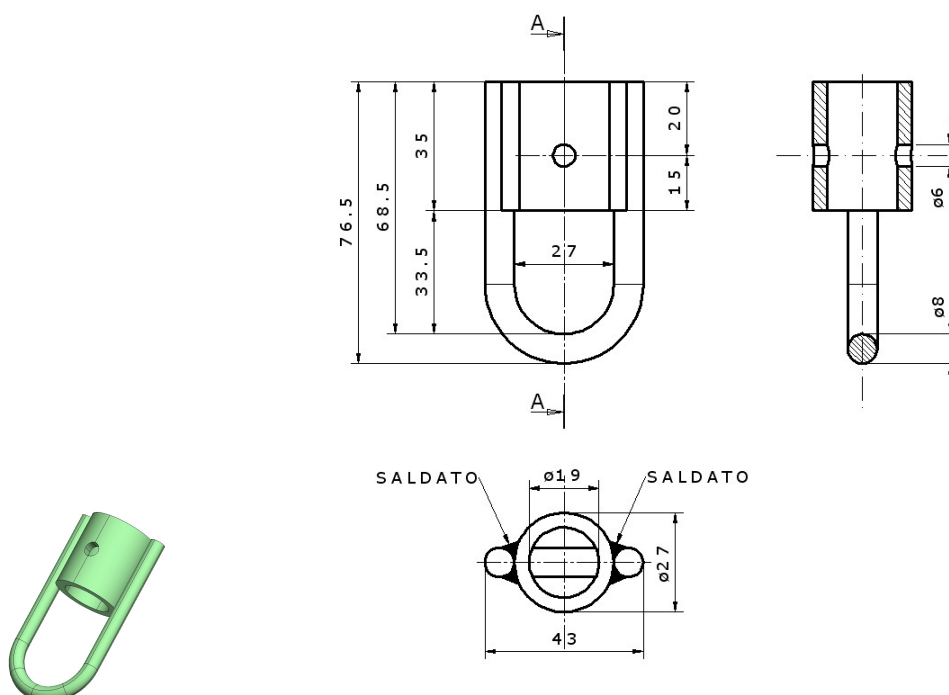


Piastra con foratura universale per il fissaggio del riduttore manuale
Realizzata in acciaio, zincatura elettrolitica
Applicabilità su riduttore: E1049

CODICE	DESCRIZIONE	Kg
E1068.1	Piastra base per MIR 75	0,6

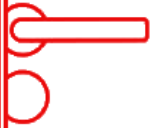


Adattatore per prolunga

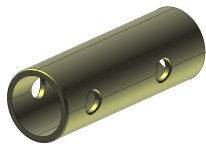
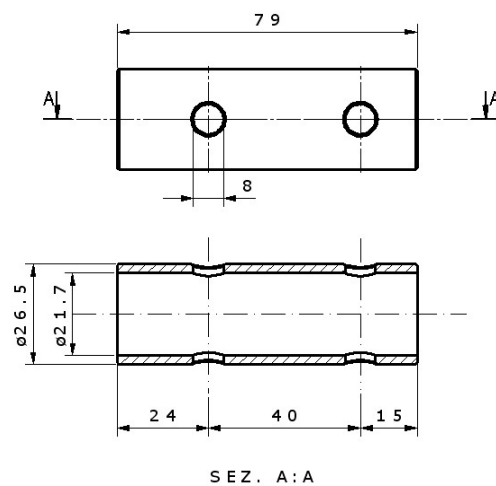


Adattatore in acciaio, zincatura elettrolitica
Per montaggio su riduttore manuale utilizzato su finestre di colmo o comunque fissato ad altezze superiori a 1,5 mt
Applicabilità su riduttore: E1049

CODICE	DESCRIZIONE	Kg
C1089.1	Adattatore per prolunga	0,1



Adattatore per albero forato/tubo 1"



Adattatore in acciaio riduttore manuale/tubo da 1", zincatura elettrolitica
Applicabilità su riduttore: E1049

CODICE	DESCRIZIONE	Kg
C1059.1	Adattatore $\varnothing 22/\varnothing 27$	0,1